

SIP300-24

Поликристаллический солнечный модуль

ХАРАКТЕРИСТИКИ	SIP300-24
Максимальная мощность (Pmax)	300 Вт
Рабочее напряжение (Vmp)	37.00 В
Рабочий ток (Imp)	8.10 А
Вольтаж без нагрузки (Voc)	44.80 В
Ток короткого замыкания (Isc)	8.70 А
Температурный коэффициент Voc	-(80±10)мВ/°С
Температурный коэффициент Isc	(0.065±0.015)%/°С
Температурный коэффициент Pmax	-(0.5±0.05)%/°С
NOCT (Воздух 20°С; Солнце 0.8кВт/м² ветер 1м/с)	47±2°С
Рабочая температура	-50°С to 85°С
Максимальный вольтаж системы	1000В DC
Погрешность Pmax	± 3%

*STC: Плотность света 1000Вт/м², AM1.5 спектр, температура модуля 25°С

*NOCT:Номи рабочая температура ячейки (справочная информация)

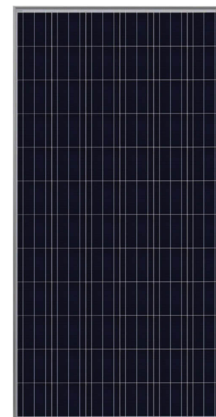
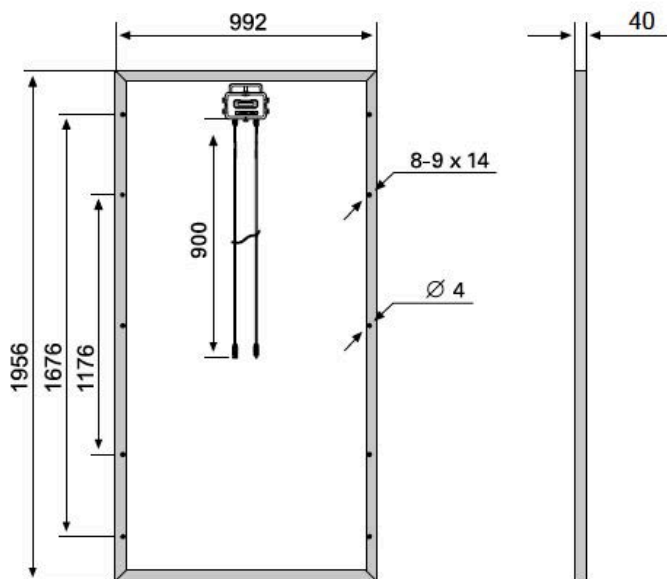
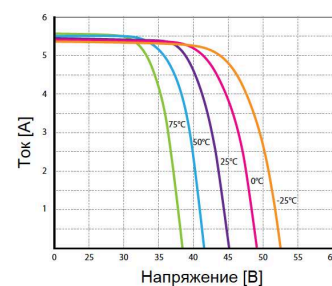
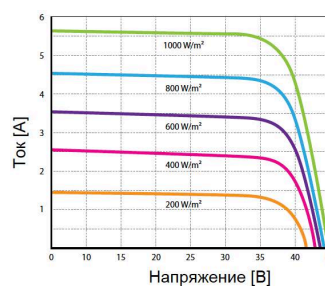


СХЕМА МОДУЛЯ



Особенности

- Номинальное напряжение 24 В .
- Высокая производительность при низкой освещенности.
- Прочная рама из анодированного алюминия.
- Стекло высокой прозрачности с низким содержанием железа.
- Конструкция позволяющая выдерживать сильные ветер, дождь, град и снег.



Спецификация

SIP300-24

Ячейки	Поликристаллические (4ВВ)
Количество ячеек	72 (6X12) шт
Размеры модуля	1956мм x 992мм x40мм
Вес	21.5 кг
Упаковка(Картон)	2 шт/уп

Гарантия 2 года. Производитель гарантирует сохранение заявленной мощности более чем на 90% в течении 10 лет, сохранение заявленной мощности более 80% от номинальной в течении 30 лет.